

仕様						
型式	容量接地式入/4ホイップアンテナ					容量接地式3λ/4ホイップアンテナ
型名	WH-150RBTDF-09	WH-150RNTDF-09	WH-450A-09	WH-450B-09	WH-450-NJ-09	WH-450-BJ-09
使用周波数	150MHz内の指定周波数		330~470MHz内の指定周波数			846~915MHz
入カインピーダンス	公称50Ω					
VSWR	中心周波数にて1.5以下					中心周波数にて1.8以下
絶対利得	公称2.15dB			公称4.15dB		公称4.65dB
指向性	垂直偏波・水平面内公称無指向性					
耐電圧	給電点にて乾燥時、AC1000Vを1分間加え異常ないこと					
絶縁抵抗	給電点にて乾燥時、DC500Vにて500MΩ以上					
端末コネクタ	BNC-J型接栓	N-J型接栓	アタッチメントコネクタ	N-J型接栓	BNC-J型接栓	アタッチメントコネクタ
給電ケーブル	—	—	3D-2V 4m	5D-2V 4m	—	5D-2V 4m
質量	約0.2kg	約0.2kg	約0.4kg	約0.6kg	約0.2kg	約0.5kg
取付方法	ルーフトップ直付					
使用対象車種	普通車・バン全般					
付属品	保護シール 1枚 調整ワッシャーA 1個 調整ワッシャーB 1個 取扱説明書 1部		保護シール 1枚 取扱説明書 1部			

型名	WH-BA3-M6-09	WH-BA5-M6-09	WH-BAB-M6-09	WH-BAN-M6-09
入カインピーダンス	公称50Ω			
耐電圧	給電点にて乾燥時、AC1000Vを1分間加え異常ないこと			
絶縁抵抗	給電点にて乾燥時、DC500Vにて500MΩ以上			
アンテナ取付部接栓	M6×1 (ねじ切りベース)			
端末コネクタ	アタッチメントコネクタ		BNC-J型接栓	N-J型接栓
給電ケーブル	3D-2V 4m	5D-2V 4m	—	—
質量	約0.4kg	約0.5kg	約0.1kg	約0.1kg
取付方法	ルーフトップ直付			
使用対象車種	普通車・バン全般			
付属品	保護シール 1枚 取扱説明書 1部			

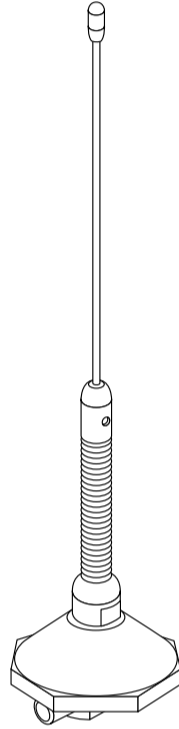
情報通信が仕事です。
日本アンテナ株式会社
 本社/〒116-8561 東京都荒川区西尾久7-49-8 ☎(03) 3893-5221 (大代)
 ※製品改良のため、仕様、外観の一部を予告なく変更することがあります。
 CM-P500-J25-03 平成21年10月

日本アンテナ 取扱説明書

このたびは、日本アンテナの車載用ホイップアンテナをお求めいただきまして誠にありがとうございます。
 ご使用前にこの「取扱説明書」をよくお読みの上、正しくお使いください。
 お読みになった後は、いつでも見られるところに必ず保存してください。また、正しく安全にお使いいただくため、ご使用前に必ず「安全上のご注意」をごらんください。

平成21年 保安基準適合製品

第18条細目告示第2節第100条の4項に適合した製品です。



RoHS指令対応製品

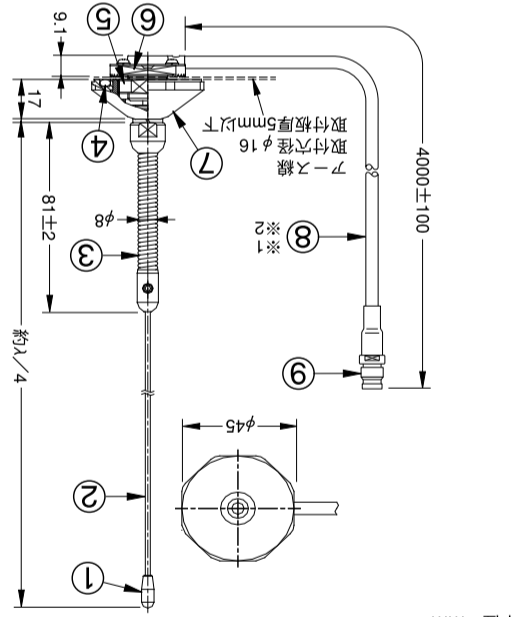
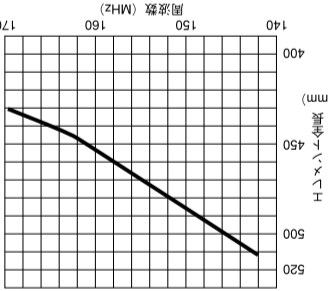
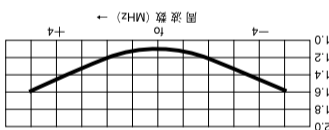
車載用 ホイップアンテナ ルーフトップ取付式

種類	仕様	型名
容量接地式	150MHz帯	WH-150A-09
		WH-150B-09
		WH-150BTDF-09
		WH-150NTDF-09
		WH-150NJ-09
		WH-150BJ-09
地線取付式	150MHz帯	WH-150RBTDF-09
		WH-150RNTDF-09
容量接地式	400MHz帯	WH-450A-09
		WH-450B-09
		WH-450-NJ-09
		WH-450-BJ-09
容量接地式 高利得型	400MHz帯	WH-450B (3/4) -09
	800MHz帯	WH-900B (3/4) -09
基部	WH-BA3-M6-09	
	WH-BA5-M6-09	
	WH-BAB-M6-09	
	WH-BAN-M6-09	
	WH-150A-09	

■特長

- 車両のルーフトップに取付け(容量接地型)使用するので、指向性は極めて良く、車体による悪影響はありません。したがって車体などの方向にあっても、良好な通話が可能です。
- 給電ケーブルには低損失の5D-2V、3D-2Vを使用しております。用途によりお選びください。

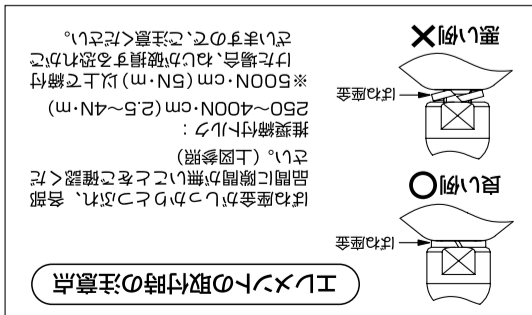
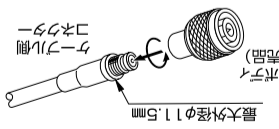
部品名	材質・処理	数量
1	EPDM	1
2	SUS	1
3	SUS	1
4	NBR	1
5	樹脂ASA	1
6	C3771-MBNI	1
7	M6-M型絶縁部	1
8	絶縁ケーブル	4m
9	79332V-2309-	1



●WH-150A-09
●WH-150B-09

各部の名称

●アタッチメント方式
 最大径φ1.5mm
 接続ボルトは、別売品です。
 ●接続ボルトは、アタッチメントコネクタの接続部には必ずお取り付けください。
 ●車内への通線時、直径φ1.2mm程度の穴をあければ容易におこなえます。
 ●接続ボルトは、アタッチメントコネクタの接続部には必ずお取り付けください。
 ●接続ボルトは、アタッチメントコネクタの接続部には必ずお取り付けください。

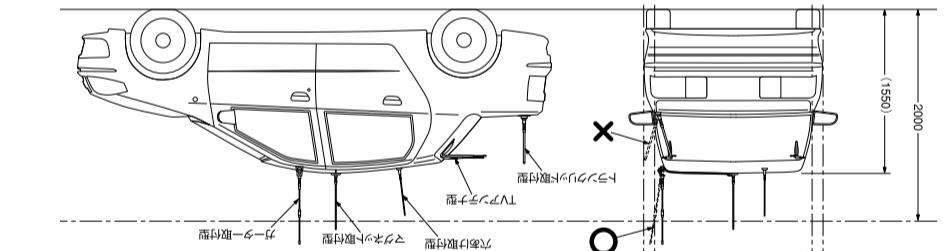


取付方法

●アンテナ取付例

この製品の保証期間は、商品お引き渡しの日から1年間です。保証期間内に取扱説明書の記載事項に従った正常な使用状況で故障した場合、ご購入店または弊社支店営業所へお問い合わせください。

取付の留意



●アンテナの先端が地上2m未満の場合、最外端より100mm以上内側になるように取付けてください。
 ●アンテナの先端が地上2m以上の場合、先端は最外端より内側になるように取付けてください。
 ●屋根の低い場所や、洗車時の際、同軸ケーブルの長さ(4m)の範囲内で取付けてください。
 ●自動車の屋根が鉄板以外の樹脂などを使用している車、および屋根に横線がある車などには原則として使用できません。
 ●アンテナの取付場所はアンテナの電気的性質を十分に発揮できるよう、アンテナの周辺に障害物のない位置を選び、かつアンテナの取付場所はアンテナの放射効率を低下させないよう、永年指向性を悪化させる原因を排除する必要があります。
 ●アンテナの取付方法は、アンテナが垂直になるように取付けてください。アンテナが垂直方向に斜めに傾いた場合は、アンテナケーブルには断線しないようにしてください。断線の原因となります。

取付上の注意事項

- 比較的大きな車内への取付けは避け、エレメントが破損する場合があります。
- アンテナの先端が地上2m未満の場合、最外端より100mm以上内側になるように取付けてください。
- アンテナの先端が地上2m以上の場合、先端は最外端より内側になるように取付けてください。
- 屋根の低い場所や、洗車時の際、同軸ケーブルの長さ(4m)の範囲内で取付けてください。
- 自動車の屋根が鉄板以外の樹脂などを使用している車、および屋根に横線がある車などには原則として使用できません。
- アンテナの取付場所はアンテナの電気的性質を十分に発揮できるよう、アンテナの周辺に障害物のない位置を選び、かつアンテナの取付場所はアンテナの放射効率を低下させないよう、永年指向性を悪化させる原因を排除する必要があります。
- アンテナの取付方法は、アンテナが垂直になるように取付けてください。アンテナが垂直方向に斜めに傾いた場合は、アンテナケーブルには断線しないようにしてください。断線の原因となります。

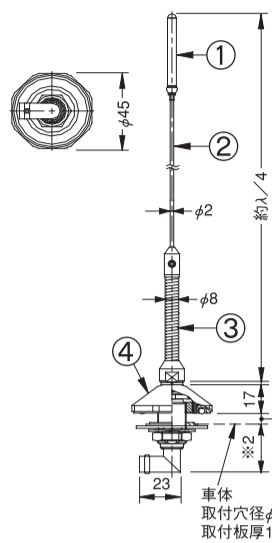
安全上のご注意

- この「安全上のご注意」、「取扱説明書」および製品への表示では、製品を安全に正しくお使いいただき、お使いになる方や他の人への危害や財産への損害を未然に防止するために、いろいろな表示をしております。その表示と意味は次のようになっております。内容をよく理解してから本文をお読みください。
- この「安全上のご注意」、「取扱説明書」および製品への表示では、製品を安全に正しくお使いいただき、お使いになる方や他の人への危害や財産への損害を未然に防止するために、いろいろな表示をしております。その表示と意味は次のようになっております。内容をよく理解してから本文をお読みください。

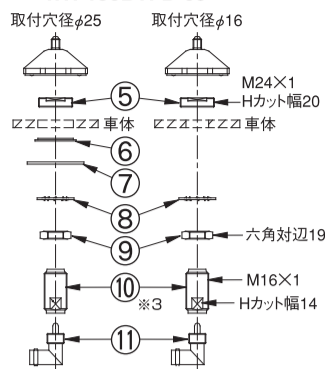
各部の名称

●WH-150BTDF-09
●WH-150NTDF-09

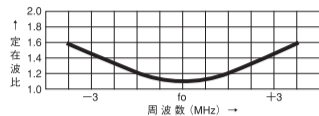
単位：mm



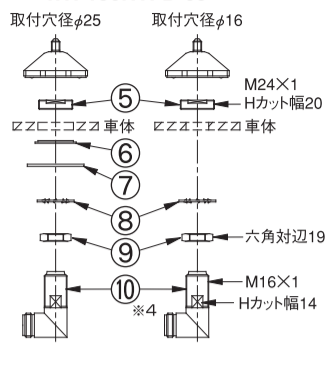
WH-150BTDF-09



●周波数特性



WH-150NTDF-09

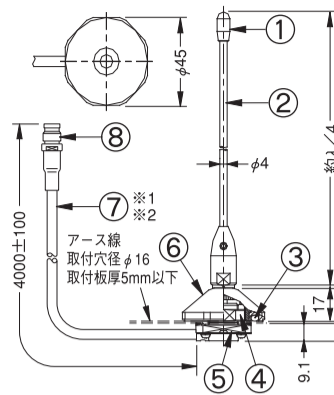


屋根厚さ(※1)	2mm	5mm	8mm	13mm
※2寸法	35mm	32mm	29mm	24mm

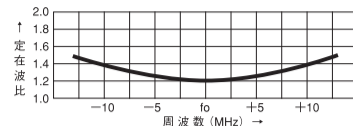
部番	名称	個数	材質・処理
1	調整スリーブ	1	C3604B-MBCr他
2	エレメント部	1	SUS
3	スプリング部	1	SUS他
4	給電部	1	耐熱ASA他
5	ナット A	1	C3604B-MBNI
6	調整ワッシャー A	1	C3604B-MBNI
7	調整ワッシャー B	1	C3604B-MBNI
8	歯付座金内歯型	1	SUS
9	ナット B	1	C3604B-MBNI
10	MJ-MJ型接栓(※3)	1	C3604B-MBNI他
11	MJ-NJ型接栓(※4)	1	C3604B-MBNI他
12	MP-BNCJL型接栓	1	C3604B-MBNI他

●WH-450A-09
●WH-450B-09

単位：mm



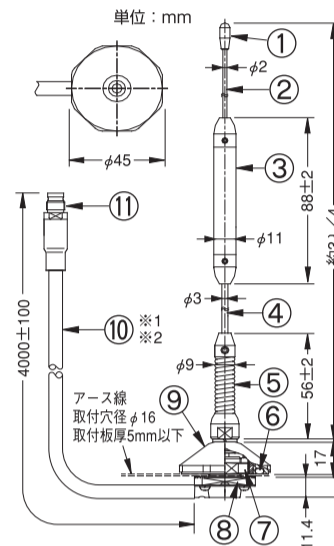
●周波数特性



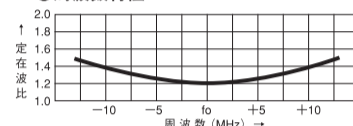
部番	名称	個数	材質・処理
1	トップ	1	EPDM
2	エレメント	1	SUS
3	ナット	1	C3771-MBNI
4	リングP30	1	NBR
5	シエル	1	C3771-MBNI
6	M6-M型給電部	1	耐熱ASA
7	給電ケーブル	4m	(※1)3D-2V (※2)5D-2V
8	アタッチメントコネクタ	1	

●WH-450B(3/4)-09

単位：mm



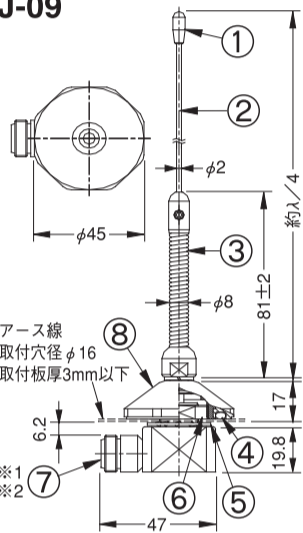
●周波数特性



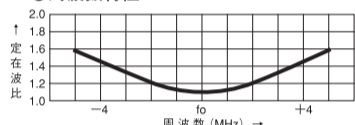
部番	名称	個数	材質・処理
1	トップ	1	EPDM
2	上部エレメント	1	SUS
3	位相器コイル部	1	AES他
4	下部エレメント	1	SUS
5	スプリング	1	SUS
6	リングP30	1	
7	ナット	1	
8	シエル	1	C3771-MBNI
9	M6-M型給電部	1	耐熱ASA
10	給電ケーブル	4m	5D-2V
11	アタッチメントコネクタ	1	

●WH-150-NJ-09
●WH-150-BJ-09

単位：mm



●周波数特性

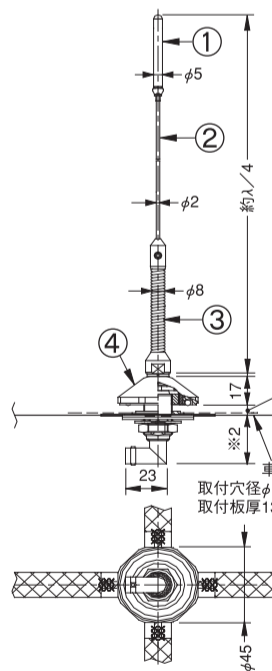


部番	名称	個数	材質・処理
1	トップ	1	EPDM
2	エレメント	1	SUS
3	スプリング	1	SUS
4	リングP30	1	NBR
5	歯付座金内歯型	1	SUS
6	ナット	1	C3604-MBNI
7	N-J型接栓(※1)	1	C3604-MBNI他
8	BNC-J型接栓(※2)	1	C3604-MBNI他
9	M6-M型給電部	1	耐熱ASA他

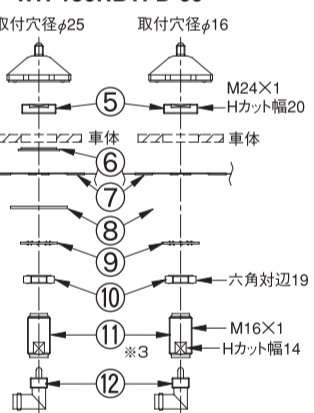
各部の名称

●WH-150RBTFD-09
●WH-150RNTFD-09

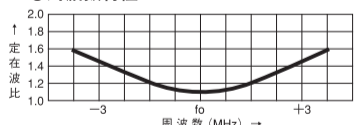
単位：mm



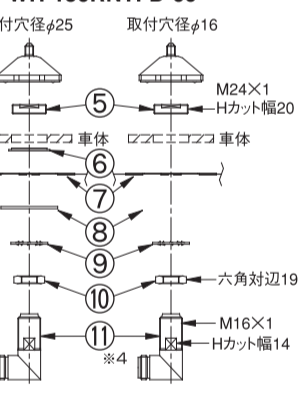
WH-150RBTFD-09



●周波数特性



WH-150RNTFD-09

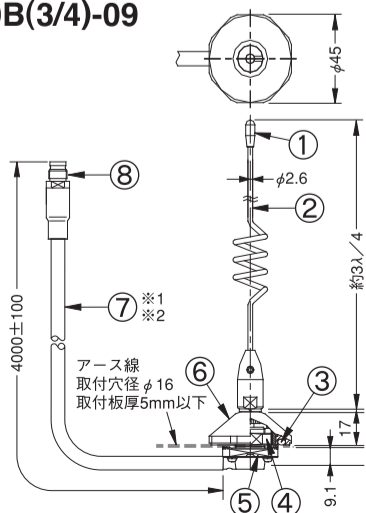


屋根厚さ(※1)	2mm	5mm	8mm	13mm
※2寸法	35mm	32mm	29mm	24mm

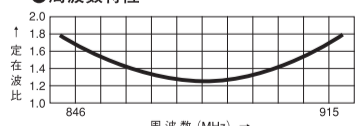
部番	名称	個数	材質・処理
1	調整スリーブ	1	C3604B-MBCr他
2	エレメント部	1	SUS
3	スプリング部	1	SUS他
4	給電部	1	耐熱ASA他
5	ナット A	1	C3604B-MBNI
6	調整ワッシャー A	1	C3604B-MBNI
7	地線	1	PET銅箔他
8	調整ワッシャー B	1	C3604B-MBNI
9	歯付座金内歯型	1	SUS
10	ナット B	1	C3604B-MBNI
11	MJ-MJ型接栓(※3)	1	C3604B-MBNI他
12	MJ-NJ型接栓(※4)	1	C3604B-MBNI他
13	MP-BNCJL型接栓	1	C3604B-MBNI他

●WH-900B(3/4)-09

単位：mm



●周波数特性



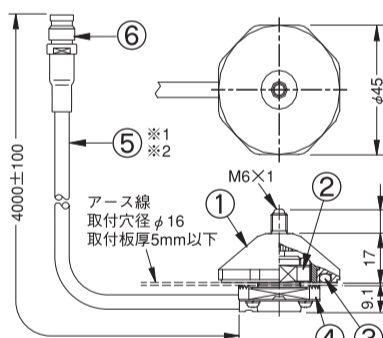
部番	名称	個数	材質・処理
1	トップ	1	EPDM
2	エレメント	1	SUS
3	リングP30	1	NBR
4	ナット	1	C3604-MBNI
5	シエル	1	C3771-MBNI
6	M6-M型給電部	1	耐熱ASA
7	給電ケーブル	4m	5D-2V
8	アタッチメントコネクタ	1	

各部の名称

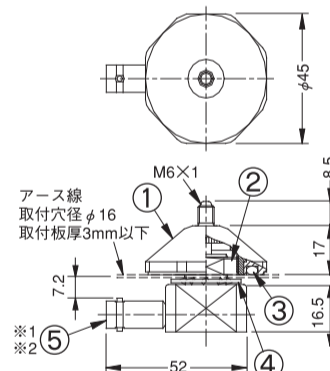
●WH-BA3-M6-09
●WH-BA5-M6-09

●WH-BAB-M6-09
●WH-BAN-M6-09

単位：mm



部番	名称	個数	材質・処理
1	M6-M型給電部	1	耐熱ASA
2	ナット	1	C3604-MBNI
3	リングP30	1	NBR
4	シエル	1	C3771-MBNI
5	給電ケーブル	4m	(※1)3D-2V (※2)5D-2V
6	アタッチメントコネクタ	1	



部番	名称	個数	材質・処理
1	M6-M型給電部	1	耐熱ASA
2	ナット	1	C3604-MBNI
3	リングP30	1	NBR
4	歯付座金内歯型	1	SUS
5	BNC-J型接栓(※1)	1	C3604-MBNI他
6	N-J型接栓(※2)	1	C3604-MBNI他

仕様

型式	容量接地式λ/4ホイップアンテナ					
型名	WH-150A-09	WH-150B-09	WH-150BTDF-09	WH-150NTDF-09	WH-150-NJ-09	WH-150-BJ-09
使用周波数	140~170MHz内の一指定周波数		150MHz内の一指定周波数		140~170MHz内の一指定周波数	
入力インピーダンス	公称50Ω					
VSWR	中心周波数にて1.5以下					
絶対利得	公称2.15dB					
指向性	垂直偏波・水平面内公称無指向性					
耐電圧	給電点にて乾燥時、AC1000Vを1分間加え異常ないこと					
絶縁抵抗	給電点にて乾燥時、DC500Vにて500MΩ以上					
端末コネクタ	アタッチメントコネクタ		BNC-J型接栓	N-J型接栓	BNC-J型接栓	
給電ケーブル	3D-2V 4m		5D-2V 4m	-	-	-
質量	約0.4kg	約0.6kg	約0.2kg	約0.2kg	約0.2kg	約0.2kg
取付方法	ルーフトップ直付					
使用対象車種	普通車・バン全般					
付属品	保護シール 1枚 取扱説明書 1部		保護シール 1枚 調整ワッシャーA 1個 調整ワッシャーB 1個 取扱説明書 1部		保護シール 1枚 取扱説明書 1部	